

OR-CR-244

ORNO-LOGISTIC Sp. z o.o.

ul. Rolników 437
44-141 Gliwice
tel. 32 43 43 110

(PT) Manual de instruções

IMPORTANTE!

Antes de usar o equipamento, leia este manual de instruções e guarde-o para uso futuro. Qualquer reparo ou modificação realizada por si resulta em perda de garantia. O fabricante não é responsável por nenhum dano que possa resultar da instalação ou operação incorreta do equipamento. Ao instalar o dispositivo, lembre-se de que o sensor é ativado pelo movimento ou calor detectado. Para evitar alarmes falsos, coloque o sensor num local não exposto à luz solar direta e longe de fontes de calor, como radiadores, aquecedores, lâmpadas, etc. Considerando que os dados técnicos estão sujeitos a modificações contínuas, o fabricante reserva-se o direito de fazer alterações nas características do produto e de introduzir diferentes soluções construtivas sem deteriorar os parâmetros do produto ou a qualidade funcional. A versão mais recente do manual pode ser descarregada em www.orno.pl. Quaisquer direitos de tradução / interpretação e direitos autorais são reservados em relação a este manual.

1. Não use o dispositivo para fins diferentes daqueles a que se destina
2. Desligue a fonte de alimentação antes de qualquer atividade no produto.
3. Não mergulhe o dispositivo em água ou outros líquidos.
4. Não opere o dispositivo quando sua caixa estiver danificada.
5. Não abra o dispositivo e não o repare sozinho.
6. O dispositivo foi projetado para ser utilizado dentro de edifícios.

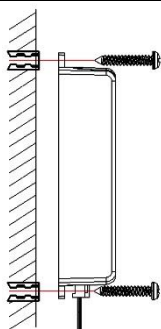


Produzido após 29 de julho de 2005 Os resíduos de produtos elétricos não devem ser descartados no lixo doméstico. Recicle onde houver instalações. Consulte a autoridade local ou o revendedor para obter conselhos sobre reciclagem.

DESCRIÇÃO DO EQUIPAMENTO

O sensor liga o circuito elétrico quando a porta ou a frente da mobília é movida a uma distância de cerca de 5 cm. A desativação ocorre quando o obstáculo reaparece no campo de operação do sensor. Para uso em armários de móveis, guarda-roupas, guarda-roupas deslizantes, etc.

INSTALAÇÃO

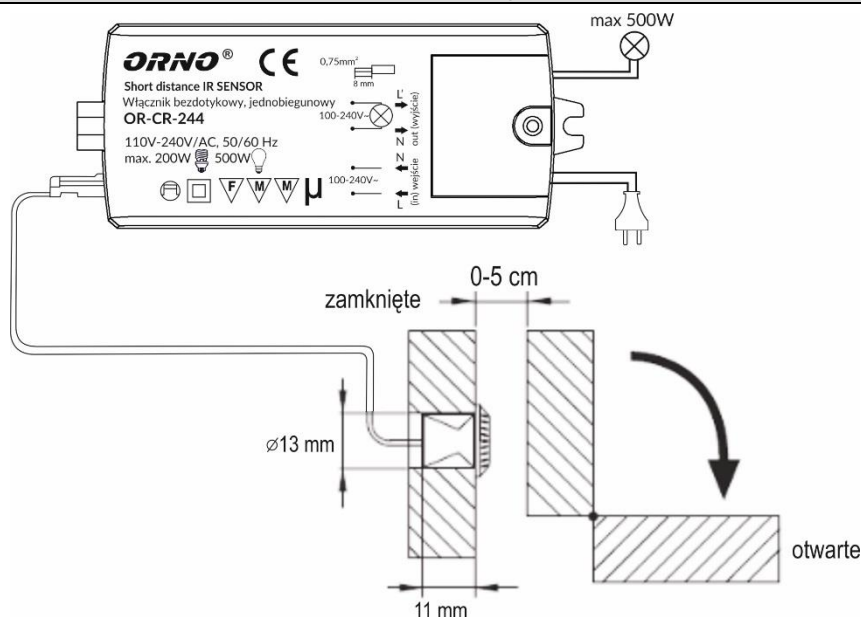


1. Desligue a energia.
2. Prenda a parte inferior do dispositivo no local selecionado usando parafusos com uma tomada de parede.
3. Conecte de acordo com o diagrama de ligação.
4. Ligue a energia e teste.

TESTE

1. Ligue a energia.
2. Colocando a sua mão a uma distância de 5-6 cm do sensor, o circuito elétrico será ligado. Passar novamente a mão desligará o circuito elétrico.

ESQUEMA DE LIGAÇÃO



ESPECIFICAÇÕES TÉCNICAS:	
Tensão de alimentação:	110-240V/AC, 50/60Hz
Tensão de saída:	110-240V/AC, 50/60Hz
Max. carga:	500W (lâmpada tradicional), 200W (lâmpada economizadora de energia)
Grau de proteção:	IP20
Temperatura de trabalho:	-20~+40°C
Espaçamento dos furos para fixação do aparelho:	98 mm
Dimensões:	90 x 40 x 18 mm (largura/altura/profundidade)
As dimensões da sonda:	Ø17 mm x 11 mm diâmetro do furo de instalação:: 13 mm
O cabo que conecta a sonda ao interruptor:	ok. 150 cm
Peso líquido:	0,06 kg